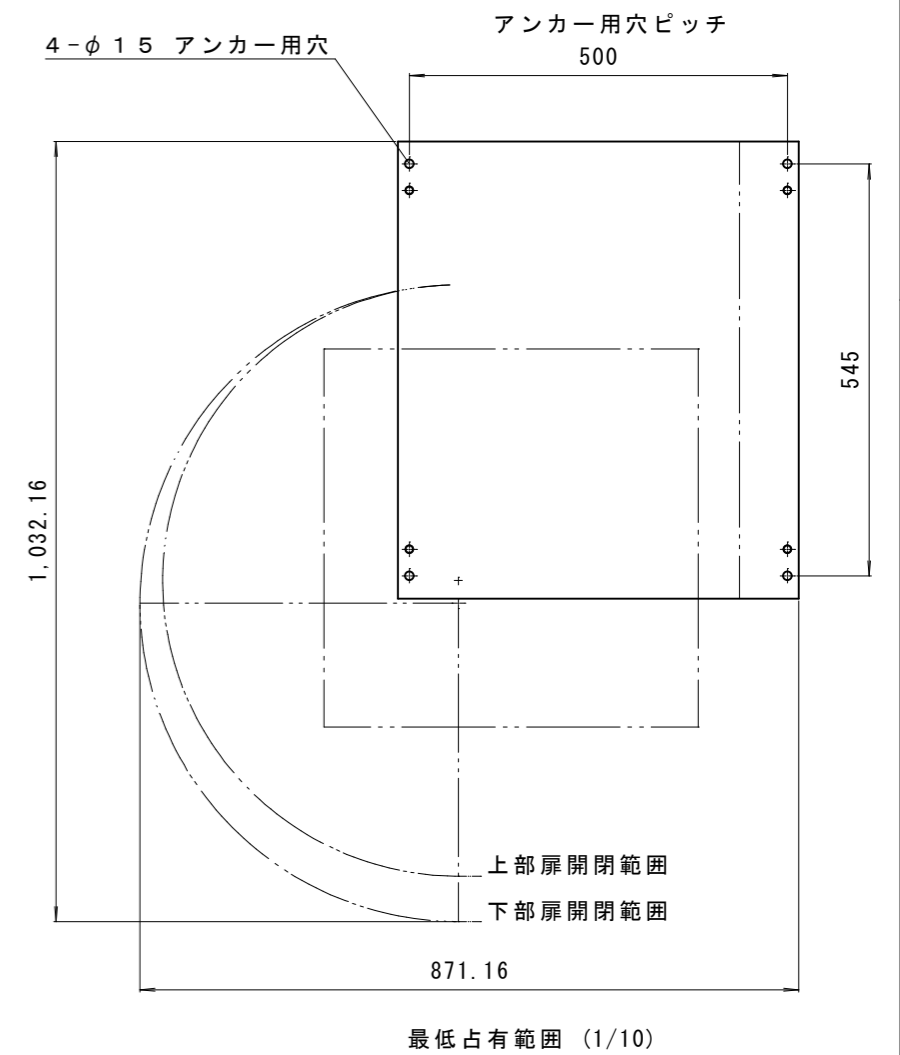
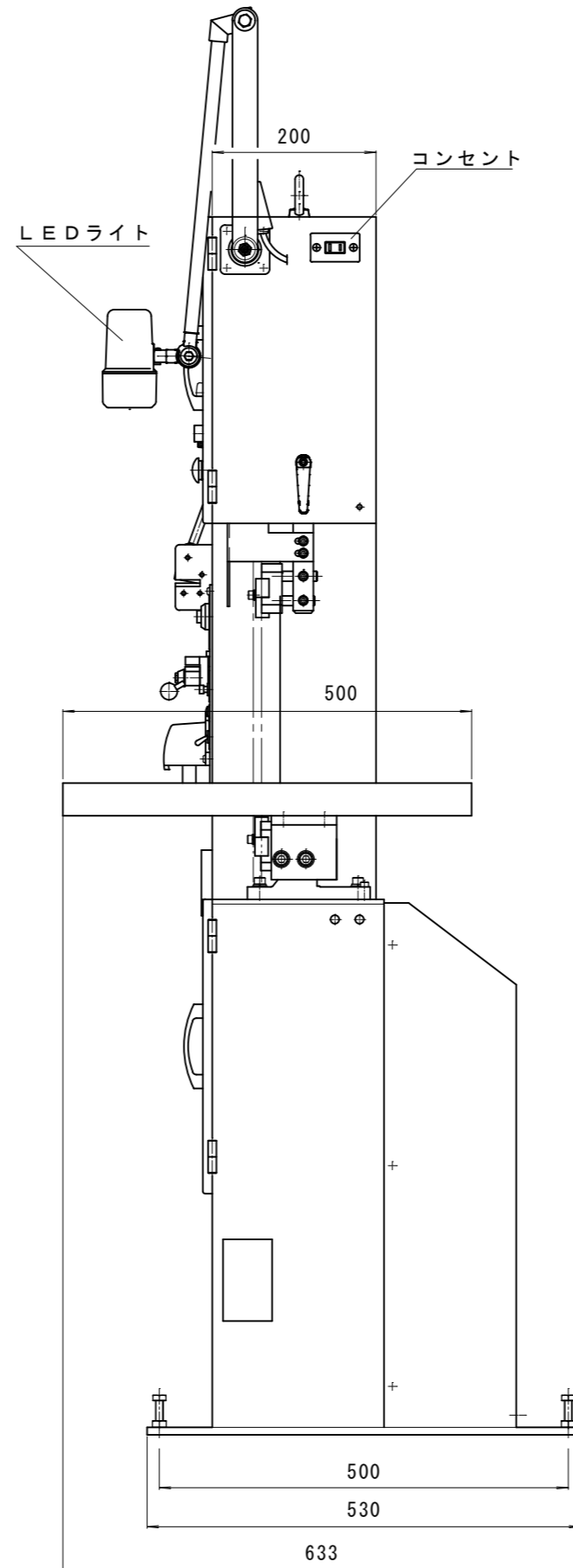
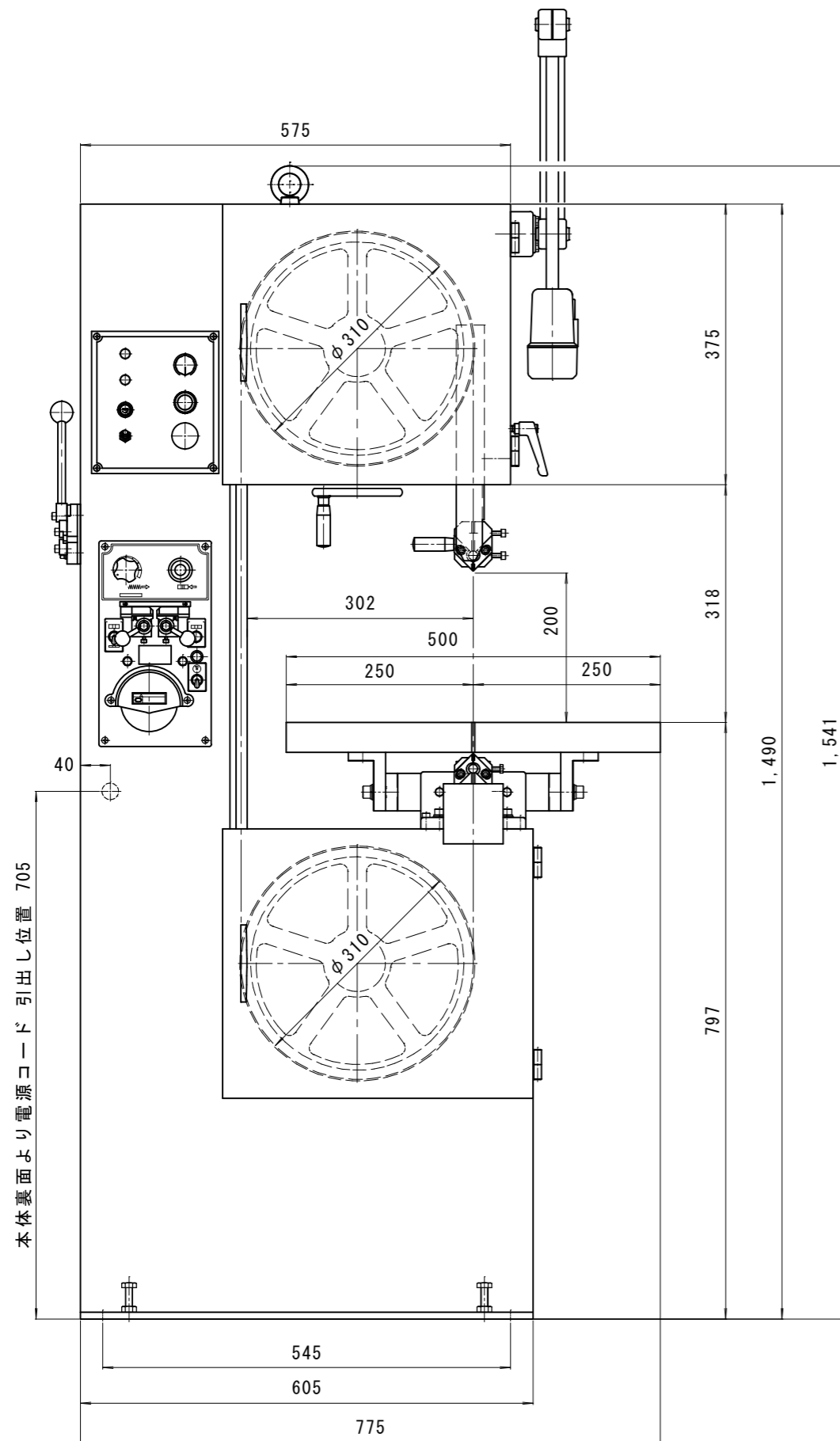


仕様	
機種	VZ-300
切断高さ	200 mm MAX
奥行(フトコロ)	300 mm
鋸刃溶接機	TH-10型 単相200V 2KVA
鋸刃速度	25 ~ 115 m/min
テーブル寸法	500×500 mm
切断長さ	2620 mm
駆動モーター	三相 200V 0.75KW (1馬力)
機械重量	約 200 kg
作業用ライト	LEDライト
ブレーカーの設置	20A 推奨
注意	上部コンセントは、作業灯の為のもので、他の機器や電気工具の使用をしないで下さい。 耐電力 60W 以内 耐電流 0.6A 以内



名称		機種	
VZ-300		VZ-300	
尺度	図設計製図	日付	図種
1/7	原田	15.06.05	全体仕様図
図面番号			